

CONCOURS D'IDÉES " MOBI' BOIS "
CONCEPTION DE MOBILIER EN BOIS BRUT À PARTIR
D'ESSENCES LOCALES ET RÉALISABLE
EN AUTO-CONSTRUCTION

Cahier des charges
Juin 2022



Le présent concours d'idées pour la « conception de mobilier en bois brut à partir d'essences locales et réalisable en auto-construction » est une des premières actions concrètes issue de la démarche « Forêt, Bois et Territoires » conduite en partenariat avec Fibois Bretagne.

Lors de la réalisation du diagnostic, il est ressorti que le bois était un matériau pertinent au regard des nombreux enjeux liés à la transition écologique : amélioration des performances environnementales des logements, préservation et accroissement la biodiversité, développement des activités et des emplois locaux, protection des sols et de la ressource en eau, amélioration de la qualité de l'air, adaptation du territoire au changement climatique... Mais il est également ressorti que les gisements actuels (forêts et linéaires de haies) contribuaient peu à la production de bois locale.

Afin de permettre aux multiples propriétaires privés et publics ainsi qu'aux communes de mieux valoriser la production de proximité, il est impératif que l'usage du bois devienne un véritable « réflexe » notamment dans les aménagements intérieurs ou extérieurs. Ceci permettra de structurer et de pérenniser une filière locale qui pourra ainsi contribuer à une gestion durable d'une ressource essentielle pour notre avenir et notre territoire.

Pour cette année 2022, le Pays de Rennes a choisi de conduire une action en lien avec l'utilisation du bois feuillu dans le mobilier car c'est un sujet qui intéresse particulièrement nos principaux partenaires que sont les collectivités et qui permettra de créer une dynamique sur l'ensemble de notre territoire.

Nous espérons que de nombreuses équipes participeront à concours et que ce dernier contribuera à notre échelle, aux « redirections » que nous devons conduire pour répondre aux enjeux environnementaux mais aussi sociaux et sociétaux.

Par ailleurs, si ce concours permet de créer des objets utiles, accessibles et durables ainsi que des liens entre les différents acteurs de la filière bois, nous aurons la satisfaction d'avoir contribué à la mise en place d'une économie circulaire et pérenne mais aussi d'avoir améliorer la résilience de notre territoire.

Un grand merci enfin à tous nos partenaires pour leur implication et leur mobilisation car sans eux nous n'aurions pas pu nous lancer dans ce type de démarche !

Gilles DREUSLIN

Président de la Commission Transitions du Pays de Rennes
Maire de Chantepie

SOMMAIRE

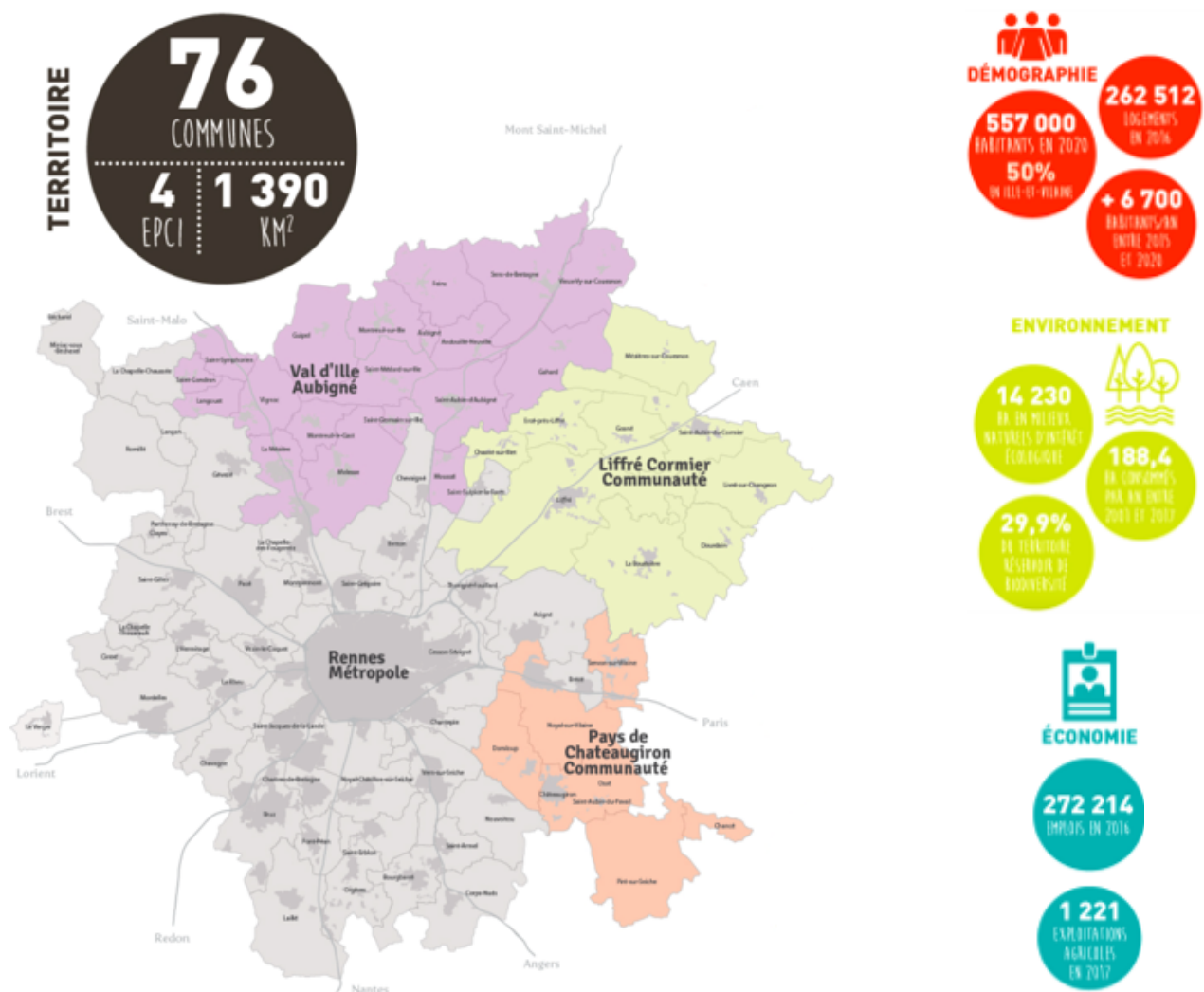
ARTICLE 1 : OBJET DU CONCOURS D'IDÉES	p. 4
ARTICLE 2 : PROGRAMME DU CONCOURS D'IDÉES	p. 5
ARTICLE 3 : ORGANISATION DU CONCOURS D'IDÉES	p. 7
ARTICLE 4 : FINANCEMENT	p. 10
ARTICLE 5 : PROPRIÉTÉ INTELLECTUELLE	p. 10
ARTICLE 6 : CONFIDENTIALITÉ ET DONNÉES PERSONNELLES	p. 11
ARTICLE 7 : MODIFICATIONS, ANNULATION RESSOURCES	p. 12
FORMULAIRE D'INSCRIPTION	p. 13

ARTICLE 1 : OBJET DU CONCOURS D'IDÉES

Le Pays de Rennes en partenariat avec Fibois Bretagne a décidé d'organiser un concours d'idées pour la conception de mobilier en bois brut à partir d'essences locales et réalisable en auto-construction.

Origine de la démarche

Le Pays de Rennes compte aujourd'hui 15 437 hectares de forêt (71 % de feuillus) et 4 332 km de linéaire de haies. Les enjeux du développement durable nous conduisent à gérer de façon raisonnée et écologiquement responsable les espaces boisés tout en recherchant une valorisation en circuit court des ressources de bois locales.



Objectifs

- Diffuser une culture bois auprès des collectivités et des habitants,
- Valoriser la ressource locale (de préférence feuillus) ainsi que les acteurs de la filière bois,
- Permettre au plus grand nombre d'accéder à un mobilier de qualité (ergonomie, conception, durabilité, rusticité),
- Participer à la mise en place d'un modèle économique circulaire.

ARTICLE 2 : PROGRAMME DU CONCOURS D'IDÉES

Concours d'idées pour la conception de mobilier et d'aménagement en bois brut à partir d'essences locales et réalisable en autoconstruction.

Il peut s'agir de tous types de mobiliers ou d'aménagements que ce soit en intérieur (équipement sportif, école...) ou en extérieur (espace public, cours d'école...).

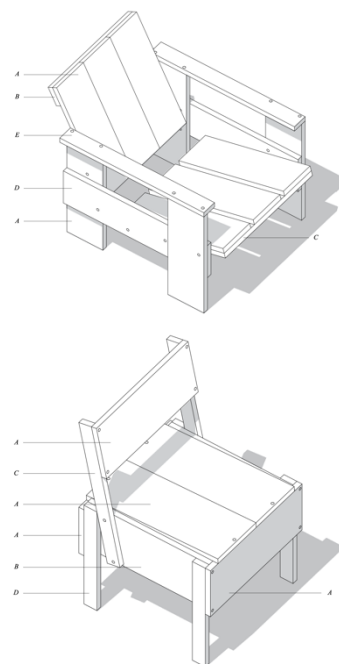
Cela peut être des tables, chaises ou autres assises, des éléments de rangement... Ces mobiliers et aménagements devront répondre aux règles de l'art et au cadre normatif.

Concept

Le designer et architecte Gerrit Rietveld conçoit dans les années 1930 et 1940 une série de meubles à monter soi-même à partir des planches de bois des caisses et fait le choix de partager les plans de ses créations. Il devance ainsi les idées actuelles de la tendance « Do It Yourself » (DIY) et de l'Open Design.

Dans les années 1970, le designer italien Enzo Mari décide de donner aux particuliers un accès direct aux plans constructifs d'une série de meubles facilement réalisables par tout un chacun et ce, à l'aide de planches standards et de matériel de bricolage basique (marteau, scie, clous, vis et colle).

Le mobilier proposé devra s'inscrire dans cet esprit de design « DIY » et d'Open-source. Il devra également répondre aux 4 principes suivants :



Être utile

Il devra répondre à des besoins essentiels à l'individu ou au collectif, permettre de valoriser en circuit court des ressources de bois locales et contribuer ainsi à la structuration d'une filière au niveau du Pays de Rennes.

Être accessible

Il devra être appropriable par le plus grand nombre. Il devra donc pouvoir être fabriqué facilement tant au niveau de son assemblage (marteau, tournevis et clous/vis suffisent) que des matériaux utilisés. Mais il devra également pouvoir être réparé localement. Par ailleurs, les coûts de fabrication et de maintenance devront être optimisés ce qui impliquera de privilégier une approche de type « coût global ».

Le mobilier doit être composé d'éléments en bois interchangeables de dimensions standardisés pouvant être fabriqués et remplacés aisément (exemple : découpe par les parents d'élèves et montage par les élèves).

Être durable

Éco-conçu, résilient, robuste, réparable, recyclable, agile, fonctionnel : il devra chercher à optimiser les impacts tant écologiques que sociaux ou sociétaux et ce, à toutes les étapes de son cycle de vie (de la conception, production, usage, fin de vie).

Le mobilier ou l'aménagement en milieu extérieur devra avoir une durée de vie supérieure à 15 ans et les différents éléments devront par ailleurs pouvoir être recyclés aisément en fin de vie (broyage pour production de copeaux bois énergie, mulch...).

Être design

Les éléments de mobilier et d'aménagement devront être conçus dans une approche pratique, confortable et esthétique. Ils devront être adaptés à leur usage futur et aux sollicitations fortes d'un espace public.

Matériaux

Bois :

- Les essences peuvent être le Châtaignier, le Chêne, le Pin sylvestre, le Hêtre, le Douglas... Les essences feuillues sont à privilégier,
- le bois doit provenir de forêts et boisement privées ou publiques situées sur le Pays de Rennes,
- le bois doit provenir si possible de forêts ou boisement gérées de façon durable (certificat PEFC, Plan simple de gestion...),
- le bois doit être brut c'est-à-dire qu'il ne doit avoir subi aucun traitement notamment pour sa conservation.

Autres matériaux

Tout autre matériau répondant à des exigences de développement durable et facilement recyclable pourra être utilisé dans le mobilier (exemple : matériau à bilan carbone vertueux, de récupération, labellisé Cradle to Cradle...). Toutefois, ces autres matériaux - s'ils sont utilisés - devront constituer une partie minime du mobilier.

La production et la maintenance

Les équipes de concepteurs / réalisateurs devront préciser les moyens de production et de maintenance à mettre en œuvre ainsi que les coûts de fabrication et d'entretien.

Il est important que le modèle présenté soit conçu et mis en œuvre dans un cadre et une logique professionnelle en accord avec les règles de l'art et le cadre normatif.

Il sera privilégié l'association d'un concepteur à une entreprise habituée à la mise en œuvre de ce type de mobilier ou d'aménagement.



ARTICLE 3 : ORGANISATION DU CONCOURS D'IDÉES

Le concours d'idées comptera 9 grandes étapes :

1. Identification de collectivités pouvant proposer de la ressource en bois et des besoins de mobiliers / aménagements : juin-octobre 2022
2. Appel à candidature des équipes de concepteurs / réalisateurs : juin 2022
3. Réception des candidatures des équipes de concepteurs/réalisateurs : 7 octobre 2022 minuit
4. Sélection des 3 équipes de concepteurs / réalisateurs sur dossier par le jury : 14 octobre 2022
5. Parcours d'acculturation des 3 équipes de concepteurs sélectionnées : octobre - novembre 2022
6. Conception des projets : décembre 2022 - janvier 2023
7. Remise des projets : 31 janvier 2023 minuit
8. Jury et choix du projet lauréat : 28 février 2023
9. Animation d'ateliers : mars - avril 2023

1. Identification de collectivités pouvant proposer de la ressource en bois et des besoins de mobiliers / aménagements

Juin-octobre 2022

2. Appel à candidature des équipes de concepteurs / réalisateurs

Lancement : juin 2022

3. Réception des candidatures des équipes de concepteurs / réalisateurs

Dernier délai pour la réception des candidatures au Pays de Rennes : 7 octobre 2022 minuit.

Candidature ouverte : aux designers, paysagistes, architectes, professionnels (ébénistes...) ainsi qu'aux établissements d'enseignement (école d'architecture, Institut de design, lycée professionnel...).

Le dossier de candidature des équipes de concepteurs / réalisateurs devra comprendre :

- une présentation administrative succincte (voir formulaire d'inscription p. 13),
- un ou des CV des concepteurs qui participeront réellement au concours d'idées,
- les références de conceptions ou réalisations,
- une note d'intention au regard des attentes décrites dans le présent cahier des charges (3 pages A4 recto maximum),
- un devis détaillé exprimé en € HT et TTC pour l'animation des 4 ateliers d'une 1/2 journée.

Les dossiers seront au format PDF et devront être envoyés par e-mail au Pays de Rennes : contact@paysderennes.fr

Pour toutes informations complémentaires, vous pouvez vous adresser au :

Pays de Rennes 10 rue de la Sauvaie 35000 Rennes

Tél. : 02 99 86 19 86

E-mail : contact@paysderennes.fr

4. Sélection des 3 équipes de concepteurs / réalisateurs

Analyse par le comité technique : conformité des candidatures par rapport au cahier des charges.

Réunion du jury pour sélectionner les 3 équipes de concepteurs : 14 octobre 2022

La sélection des 3 équipes de concepteurs s'effectuera sur la base des critères suivants :

- la qualité de la note d'intention,
- les références de conceptions et de réalisations,
- CV des concepteurs qui participeront au concours d'idées,
- le coût proposé pour l'animation des 4 ateliers d'une 1/2 journée.

Les membres du jury sont choisis par les organisateurs, chaque membre disposant d'une voix. Le Jury sera composé de :

- élu(e)s du Pays de Rennes,
- des représentant(e)s de nos partenaires FIBOIS Bretagne et Bruded,
- un(e) professionnel(le) (enseignant, architecte, designer, artiste...),
- un(e) représentant(e) des usagers,
- un(e) journaliste.

Président du jury avec voix prépondérante :

- Dreuslin Gilles, Président de la Commission Transitions du Pays de Rennes.

Président d'honneur du jury avec voix prépondérante :

- un(e) professionnel(le) (architecte, designer, artiste...).

Le Comité Technique sera composé de :

- un(e) technicien(ne) du Pays de Rennes,
- un(e) technicien(ne) de chaque EPCI du Pays de Rennes,
- un(e) technicien(ne) de Fibois Bretagne.

5. Parcours d'acculturation des 3 équipes de concepteurs sélectionnées

Octobre - novembre 2022

Le Pays de Rennes et Fibois Bretagne organisent 2 demi-journées de visites et de temps d'échanges avec les acteurs locaux afin que les 3 équipes sélectionnées comprennent et appréhendent au mieux les enjeux et les interactions en lien avec la filière bois.

6. Conception des projets

Décembre 2022 - janvier 2023

Durant cette étape, le Comité Technique pourra demander à rencontrer individuellement les équipes afin de faire un point sur l'avancée des projets.

7. Remise des projets

31 janvier 2023 minuit

Pour chaque projet, les candidats devront remettre au jury les éléments suivants :

1. Une note de présentation du projet (4 pages A4 recto maximum) dans laquelle il conviendra notamment d'indiquer le(s) essence(s) de bois ainsi que les autres matériaux utilisés (motifs des choix, processus de fabrication, modalités de recyclages...), le procédé constructif retenu, les coûts de fabrication et de maintenance, l'impact carbone...
2. Un plan détaillé,
3. Un tutoriel (étape par étape, matériel et matériaux nécessaires, temps...) pour la fabrication.

Le Comité Technique se réserve la possibilité de demander des précisions aux équipes dans les 15 jours suivant la réception des projets. Les réponses des équipes devront également être remises sous 15 jours.

8. Jury et choix du projet lauréat

28 février 2023

Audition des 3 équipes

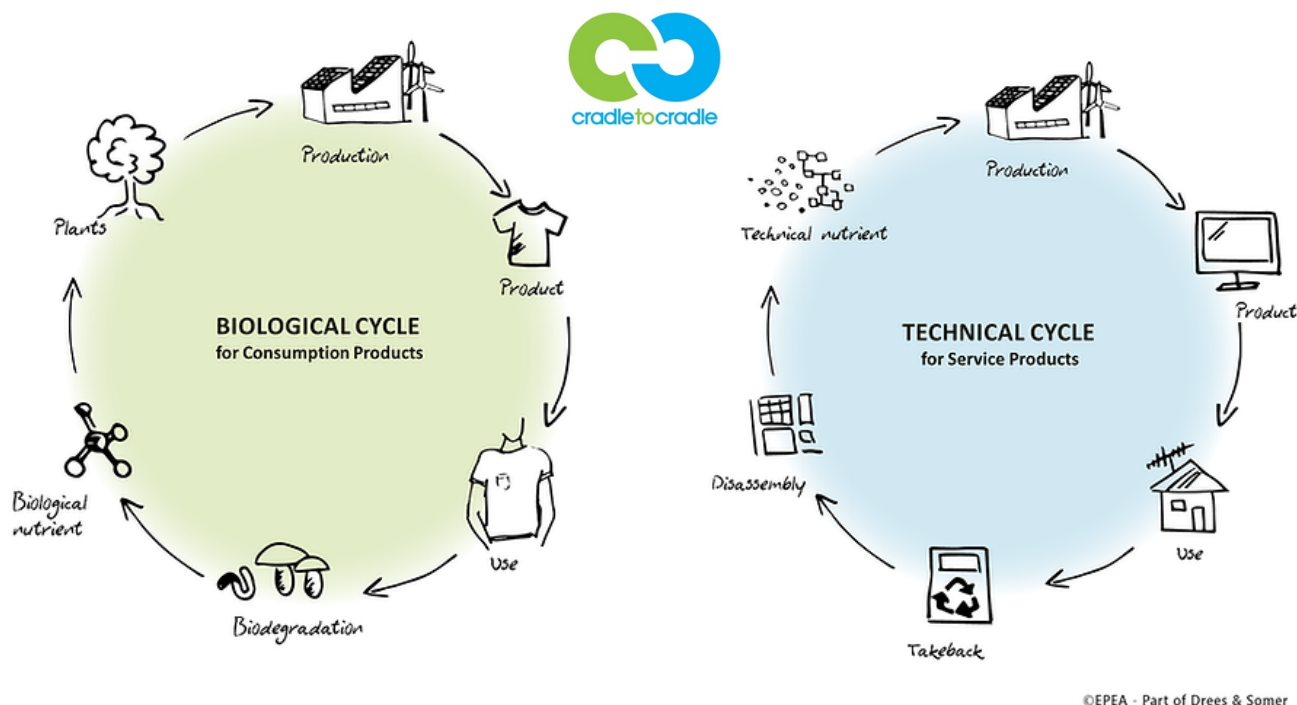
Les 3 équipes de concepteurs disposeront chacune de 15 minutes pour présenter leur projet et de 15 minutes de questions/réponses avec les membres du jury.

Montage des prototypes

Suite à ces auditions, les 3 équipes de concepteurs devront procéder au montage de leur prototype. Ces prototypes pourront ensuite être mis à dispositions des EPCI et des partenaires du Pays de Rennes et de Fibois Bretagne.

Critères d'appréciation des projets

- le design (originalité, esthétique...),
- le confort / l'ergonomie,
- la solidité / durabilité (facilité d'entretien, de montage et de maintenance...),
- l'intégration de la notion d'économie circulaire / Cradle to Cradle,
- la performance environnementale (impact carbone...),
- le coût proposé pour l'animation des 4 ateliers d'une 1/2 journée.



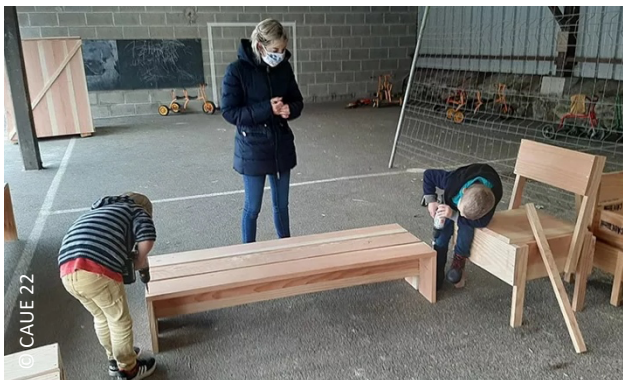
La présentation des dossiers fait l'objet d'un débat entre les membres du jury. Les délibérations du jury sont confidentielles et ce dernier n'aura en aucun cas à se justifier de ses choix. Le jury désigne un lauréat. Les membres du jury sont choisis par les organisateurs, chaque membre disposant d'une voix (voir p. 8).

9. Animation d'ateliers

Mars - avril 2023

L'équipe de concepteurs lauréate devra animer 4 ateliers d'une 1/2 journée (1 par EPCI) de fabrication du mobilier « Fais le toi-même » (exemple : écoles, services techniques...).

Le Pays de Rennes et Fibois Bretagne s'engage à fournir la matière première et à travailler avec des acteurs et des matériaux locaux.



ARTICLE 4 : FINANCEMENT

Enveloppe financière

Une indemnisation de 3 000 € TTC sera attribuée à chacune des 3 équipes sélectionnées, sous réserve que le travail fourni réponde bien au présent cahier des charges.

Une fois que les 3 équipes de concepteurs auront été choisies par le Jury, un versement de 20 % de l'indemnité sera effectué à chaque équipe. Le versement du solde sera quant à lui réalisé après réception et vérification par le Pays de Rennes des différentes pièces demandées pour pouvoir désigner le projet lauréat (note de présentation, plan détaillée et tutoriel).

L'équipe lauréate bénéficiera également d'une indemnisation supplémentaire pour l'animation des ateliers. Un versement de 20 % de l'indemnité sera effectué dès que le projet lauréat aura été désigné par le jury. Le solde sera versé une fois les 4 ateliers réalisés.

Fabrication des prototypes

Le Pays de Rennes et Fibois Bretagne fourniront les matériaux nécessaires à la fabrication des 3 prototypes et s'engagent également à promouvoir les projets des 3 équipes auprès de son réseau ainsi qu'à médiatiser l'événement.

ARTICLE 5 : PROPRIÉTÉ INTELLECTUELLE

Les équipes s'engagent à contractualiser entre eux les conditions des droits d'auteurs.

Diffusion de l'information par le Pays de Rennes et Fibois Bretagne

Les candidats retenus donneront au Pays de Rennes et à Fibois Bretagne sans droits d'auteurs et pour une durée illimitée les plans, notices de montage, prototypes... permettant de fabriquer et de faire la promotion du mobilier. Le Pays de Rennes et Fibois Bretagne pourront les exploiter (reproduire, représenter, diffuser, adapter) sur différents supports (exposition, publications papier, site internet...) avec les modifications de format que cela peut induire et dans le respect des droits moraux de l'auteur.

Les candidats acceptent que le Pays de Rennes et Fibois Bretagne photographie ou fasse photographier, filme ou fasse filmer les projets qu'il présente au jury.

Les photographies seront notamment exploitées dans le cadre du prix à des fins de communication (exposition, site internet, communiqués de presse...) et intégreront la photothèque du Pays de Rennes et de Fibois Bretagne pour un usage pédagogique ou de communication, dans le cadre strict et non-commercial de leurs missions de sensibilisation, de conseil et de formation ainsi que sur les supports adaptés à la bonne réalisation de ces dernières.

ARTICLE 6 : CONFIDENTIALITÉ / DONNÉES PERSONNELLES

Les organisateurs s'engagent à ne divulguer avant la clôture du présent appel à projets aucune information considérée comme confidentielle par le candidat qui l'aura expressément signalée comme telle dans son dossier de candidature. Ces informations ne seront connues que des personnes en charge d'organiser l'appel à projets (Pays de Rennes et Fibois Bretagne) et de la sélection (jury).

Les informations recueillies font l'objet d'un traitement informatique, auquel les candidats consentent, destiné à l'organisation du concours d'idées « pour la conception de mobilier en bois brut à partir d'essences locales et réalisable en auto-construction ». Le Pays de Rennes sera le responsable de ce traitement. Les données collectées sont celles liées à la fiche d'inscription et sont obligatoires pour la prise en compte de la participation des candidats. Elles n'ont pas pour finalité une prise de décision automatisée et sont destinées aux services en charge du dispositif et aux membres du jury.

Les informations à caractère personnel recueillies dans le cadre du présent appel à projets sont conservées. Conformément à la loi « informatique et liberté » du 6 janvier 1978, les candidats peuvent accéder aux informations les concernant, les rectifier ou s'opposer à leur traitement. Tous les candidats disposent d'un droit d'accès, de rectification et d'opposition aux données les concernant et peuvent exercer ce droit en écrivant à contact@paysderennes.fr

L'ensemble de ces demandes doivent être adressées, en justifiant de son identité, au Pays de Rennes.

Les candidats peuvent également introduire une réclamation auprès de la Commission Nationale de l'Informatique et des Libertés (CNIL) 3 place Fontenoy TSA 80715 75334 Paris Cedex ou sur www.cnil.fr

ARTICLE 7 : MODIFICATIONS, ANNULATION

Le Pays de Rennes, organisateur de l'appel à projets, se réserve le droit de faire évoluer le présent règlement si nécessaire et de prendre toutes les décisions qu'il estimerait utiles pour l'application et l'interprétation du règlement. Les éventuelles modifications seront alors communiquées à tous les candidats dans les plus brefs délais par le moyen au choix de l'organisateur.

L'organisateur se réserve également le droit de modifier, prolonger, écourter, suspendre ou annuler l'appel à projets, sans préavis en raison de tout événement indépendant de sa volonté et notamment en cas d'événement constituant un cas de force majeure ou un cas fortuit. De plus, dans le cas d'un nombre insuffisant de candidats le Pays de Rennes, se réserve le droit d'annuler ou de reporter la sélection.

La responsabilité de l'organisateur et de ses partenaires ne saurait être engagée au titre de ce qui précède et les participants et leurs représentants légaux ne pourront donc prétendre à aucun dédommagement ou indemnité de quelle que nature que ce soit.

La soumission d'un dossier pour l'appel à projets implique par leurs auteurs, sans restriction ni réserve, l'acceptation du présent règlement et des décisions prises par le jury

Concours d'idées " Mobi' Bois "

Conception de mobilier en bois brut à partir d'essences locales et réalisable en auto-construction

à envoyer à contact@paysderennes.fr avant le 7 octobre 2022 minuit

FORMULAIRE D'INSCRIPTION

Entreprise / structure

Nom :

Adresse :

Site web :

N° de Siret :

Date de création de l'entreprise :

Chiffre d'affaires :

Représentant de l'entreprise / structure

Nom :

Prénom :

Fonction :

Tél. direct fixe :

Tél. portable :

E-mail :

Mobilier ou aménagement proposé

.....

Documents à joindre au format PDF :

- CV des personnes qui participeront réellement au concours d'idées,
- les références de conceptions et/ou de réalisations,
- une note d'intention au regard des attentes du cahier des charges (maximum 3 pages A4 recto)
- un devis détaillé exprimé en € HT et TTC pour l'animation des 4 ateliers d'une 1/2 journée.